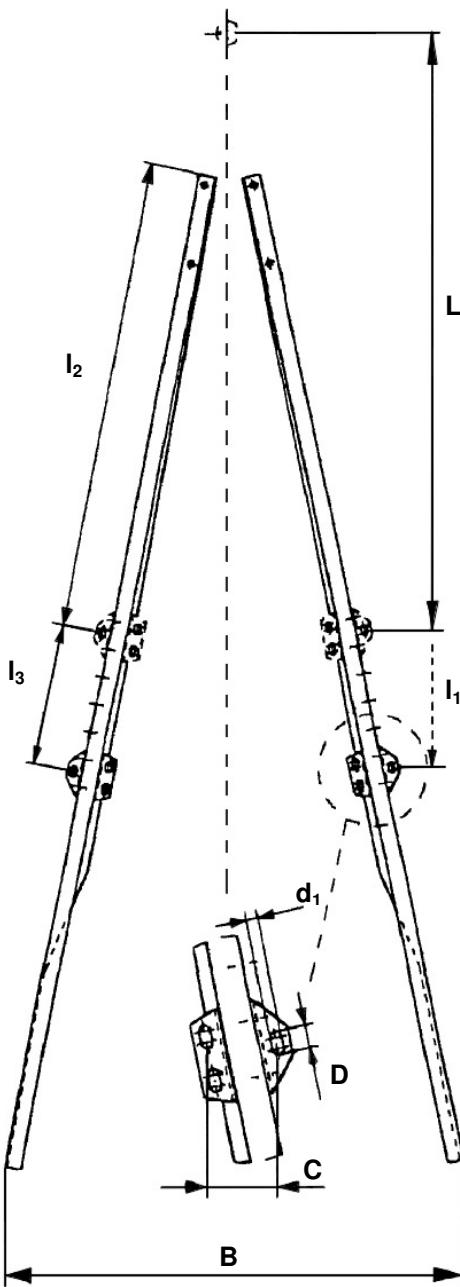


Wichtig!!!

GA _____ kg
zul. Gesamtgewicht

L	_____ mm	D	_____ mm
l ₁	_____ mm	F	_____ mm
B	_____ mm	G	_____ mm
C	_____ mm		



L	_____ mm	B	_____ mm
l ₁	_____ mm	C	_____ mm
l ₂	_____ mm	D	_____ mm
l ₃	_____ mm	d ₁	_____ mm

Bitte tragen Sie alle geforderten Maße ein. Bitte immer die Lochmitte messen.

Bei Rückfragen stehen wir Ihnen natürlich gern zur Verfügung.

Mit freundlichen Grüßen
Nico Fahrzeugteile GmbH

Datum: _____

Kundennummer: _____
Name: _____
Firma: _____
Telefon: _____

