

# Nico Fahrzeugteile GmbH

Gärtitzer Straße 7  
04720 Großweitzschen

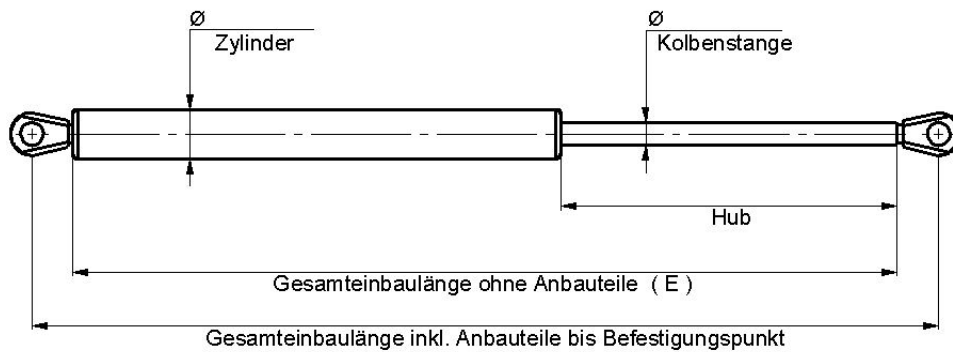
WhatsApp: 07066/9911- 751  
Telefon: 07066/9911- 300  
Telefax: 07066/9911-66

Sachbearbeiter: NICO Team  
E-Mail: kontakt@nico.info



Kundennummer:  
Name:  
Firma:  
Straße:  
PLZ/Ort:  
Telefon:

## Maßblatt - Gasfeder

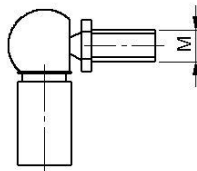


### Anbauteile:

montiert

lose

### Zylinder



M = \_\_\_\_\_

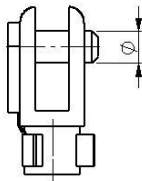
### Kolbenstange

M = \_\_\_\_\_

Ausschubkraft: \_\_\_\_\_ N

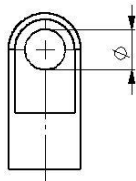
Stückzahl: \_\_\_\_\_

Ø = \_\_\_\_\_



Ø = \_\_\_\_\_

Ø = \_\_\_\_\_



Ø = \_\_\_\_\_

Bemerkungen: \_\_\_\_\_

\_\_\_\_\_  
\_\_\_\_\_  
\_\_\_\_\_  
\_\_\_\_\_

**Bitte tragen Sie alle geforderten Maße ein, damit wir Ihre Gasfeder eindeutig identifizieren können.**

Firmensitz:  
Gärtitzer Str.7  
04720 Großweitzschen

Tel.: +49 7066 9911-300  
Fax: +49 7066 9911-66

www.nico.info  
kontakt@nico.info

Tel.: +49 7066 9911-0  
Fax: +49 7066 9911-20

Handelsregister  
Chemnitz, HRB 32830

Geschäftsführer:  
Markus Rütz, Andreas Vogel

UST-ID: DE295039653  
EORI-No.: DE4057015

Kreissparkasse Döbeln  
BIC: SOLADES1DLN  
IBAN: DE80 8605 5462 3000 0042 61

VR-Bank Mittelsachsen eG  
BIC: GENODEF1DL1  
IBAN: DE64 860 654 680 331 117 102

Postbank Stuttgart  
BIC: PBNKDEFF600  
IBAN: DE26 600 100 700 238 414 709

Niederlassung:  
Wilhelm-Hauff-Str. 44  
74906 Bad Rappenau