

Nico Fahrzeugteile GmbH

Gärtitzer Straße 7
04720 Großweitzschen

WhatsApp: 07066/9911- 751
Telefon: 07066/9911- 300
Telefax: 07066/9911-66

Sachbearbeiter: NICO Team
E-Mail: kontakt@nico.info



Kundennummer:

Name:

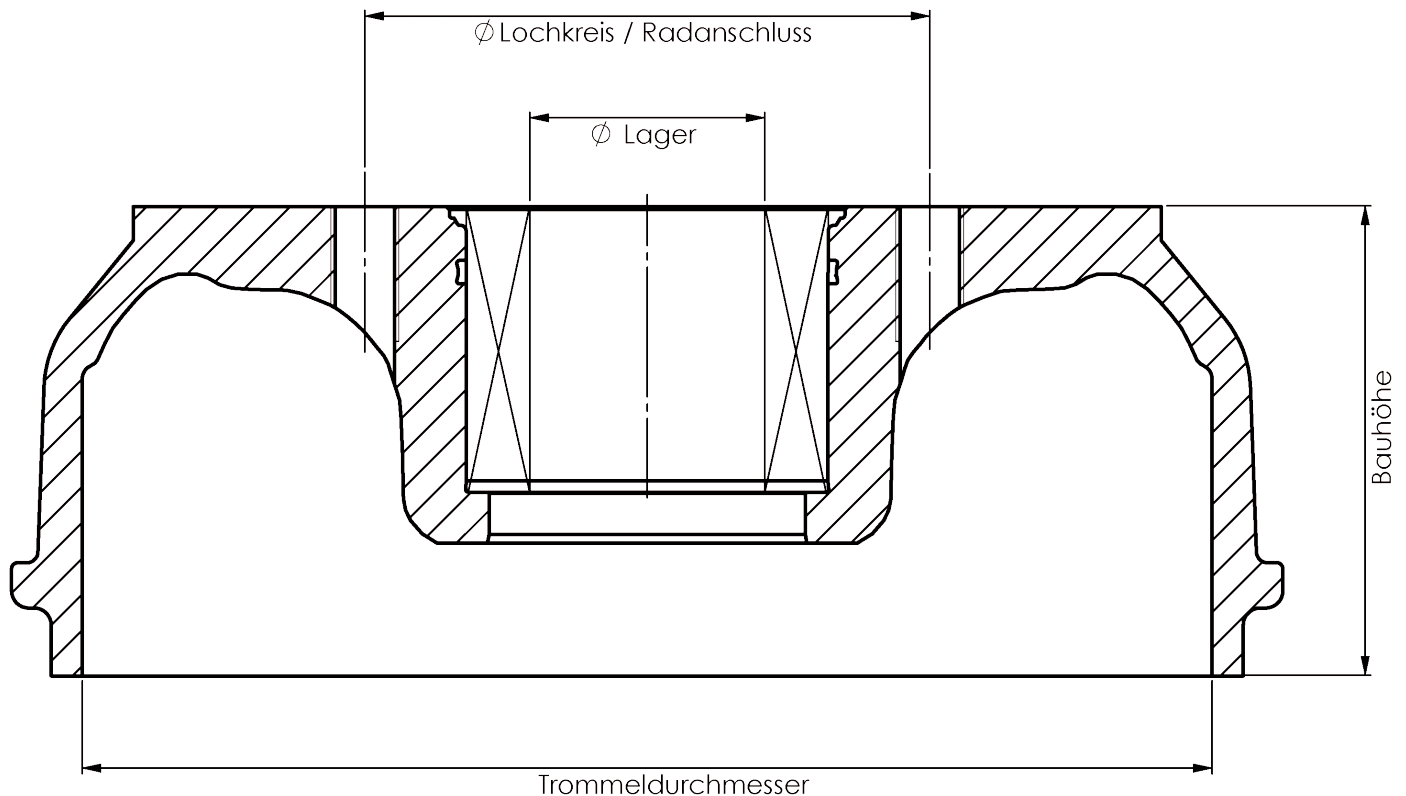
Firma:

Straße:

PLZ/Ort:

Telefon:

Maßblatt-Bremstrommel Kompaktlager



Gussnummer: _____ Bremstyp: _____ Achstyp: _____

**Bitte tragen Sie die in der Skizze geforderten Maße ein.
Bei Rückfragen stehen wir Ihnen natürlich gern zur Verfügung.**

Firmensitz:
Gärtitzer Str.7
04720 Großweitzschen

Tel.: +49 7066 9911-300
Fax: +49 7066 9911-66

www.nico.info
kontakt@nico.info

Tel.: +49 7066 9911-0
Fax: +49 7066 9911-20

Handelsregister
Chemnitz, HRB 32830

Geschäftsführer:
Markus Rütz, Andreas Vogel

UST-ID: DE295039653
EORI-No.: DE4057015

Kreissparkasse Döbeln
BIC: SOLADES1DLN
IBAN: DE80 8605 5462 3000 0042 61

VR-Bank Mittelsachsen eG
BIC: GENODEF1DL1
IBAN: DE64 860 654 680 331 117 102

Postbank Stuttgart
BIC: PBNKDEFF600
IBAN: DE26 600 100 700 238 414 709

Niederlassung:
Wilhelm-Hauff-Str. 44
74906 Bad Rappenau