

Nico Fahrzeugteile GmbH

Gärtitzer Straße 7
04720 Großweitzschen

WhatsApp: 07066/9911- 751
Telefon: 07066/9911- 300
Telefax: 07066/9911-66

Sachbearbeiter: NICO Team
E-Mail: kontakt@nico.info



Kundennummer:

Name:

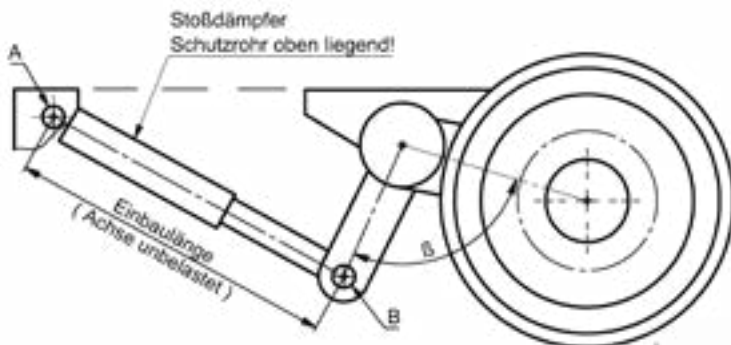
Firma:

Straße:

PLZ/Ort:

Telefon:

Einbauanleitung für Stoßdämpfer



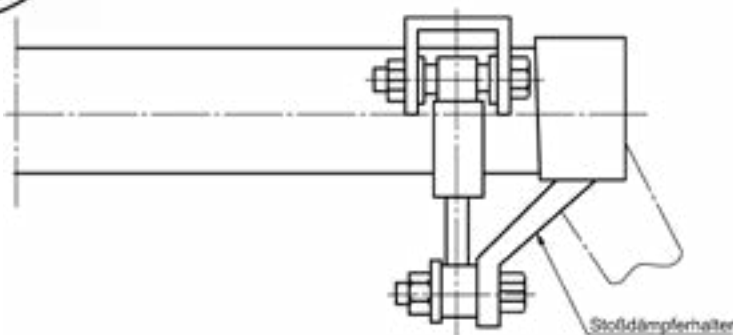
Der Winkel β ist abhängig von der Einbaulänge des Stoßdämpfers und der Schwingbelastung.

Achtung!

Der Stoßdämpfer darf nicht als Anschlag verwendet werden.

Achtung!

Das Anschweißen des Stoßdämpfers ist nur im ausgebautem Zustand zulässig, da sonst alle Gewährleistungsansprüche verfallen.



Anschweißen des Stoßdämpferhalters

Die Schweißarbeiten dürfen nur von Fachpersonal unter Einhaltung der allgemein gültigen Schweißrichtlinien durchgeführt werden. Beim Anbringen des Stoßdämpferhalters ist die Einbaulänge des Stoßdämpfers im unbelastetem Zustand zu beachten.

Einbauanleitung für Stoßdämpfer

- 1 Vorbereitung
 - 1.1 Beim Einbau des Stoßdämpfers muss die Achse unbelastet sein.
 - 1.2 Der Stoßdämpfer muss immer parallel zum Rahmen eingebaut werden, damit er zu 100% seiner Wirkung entfalten kann.
 - 1.3 Je eine Schraube in die Bohrung an beiden Stoßdämpferlagern einstecken (Schraube der Güteklasse 8.8 oder 10.9 verwenden).
 - 1.4 Jeweils eine Mutter aufschrauben (Anziehdrehmoment 60-80 Nm)
- 2 Befestigung des Stoßdämpfers am Achs- bzw. Längsträger **A**
 - 2.1 Schraube durch die Bohrung am Achs- bzw. Längsträger stecken
 - 2.2 Selbstsichernde Mutter aufschrauben (Anziehdrehmoment 80-85Nm)
- 3 Befestigung des Stoßdämpfers am Stoßdämpferhalter (am Schwinghebel) **B**
 - 3.1 Mutter durch die Bohrung am Stoßdämpferhalter stecken
 - 3.2 Selbstsichernde Mutter aufschrauben (Anziehdrehmoment 80-85 Nm)

Firmensitz:
Gärtitzer Str.7
04720 Großweitzschen

Tel.: +49 7066 9911-300
Fax: +49 7066 9911-66

www.nico.info
kontakt@nico.info

Tel.: +49 7066 9911-0
Fax: +49 7066 9911-20

Handelsregister
Chemnitz, HRB 32830

Geschäftsführer:
Markus Rütz, Andreas Vogel

UST-ID: DE295039653
EORI-No.: DE4057015

Kreissparkasse Döbeln
BIC: SOLADES1DLN
IBAN: DE80 8605 5462 3000 0042 61

VR-Bank Mittelsachsen eG
BIC: GENODEF1DL1
IBAN: DE64 860 654 680 331 117 102

Postbank Stuttgart
BIC: PBNKDEFF600
IBAN: DE26 600 100 700 238 414 709

Niederlassung:
Wilhelm-Hauff-Str. 44
74906 Bad Rappenau